



Enceinte line array, 2 voies passive, avec haut-parleur de graves de 10 pouces et haut-parleur d'aigus de 1,4 pouces.

Le GEO M10 est une enceinte de line array compacte de haute technologie.

#### Caractéristiques principales du GEO M10

- Enceinte line array compacte, utilisable posée au sol ou suspendue, avec ou sans caisson de graves complémentaire MSUB15.
- Matériel d'accrochage intégré sans pièce séparable et dispositif AutoRig™.
- Disponible en version touring ou installation, avec options de couleurs personnalisées.
- Intégration des technologies brevetées NEXO les plus récentes, issues de la série phare STM.
- Gamme complète d'accessoires polyvalents et multifonctions, permettant de déployer les enceintes GEO M10 dans des applications très variées.

Nouvelle née de la gamme GEO M, l'enceinte GEO M10 partage les mêmes signatures esthétiques et acoustiques que les autres line array de la famille GEO M, tout en offrant une flexibilité sans pareil pour les applications de taille moyenne.

#### Compacte, mais puissante

L'enceinte GEO M10 mesure seulement 288 mm x 531 mm x 355 mm et pèse 21 kg. Dotée de haut-parleurs en néodyme dernier cri, elle peut être déployée en arrays comptant jusqu'à 12 enceintes pour des audiences allant jusqu'à 1 000 spectateurs.

#### Technologie de pointe NEXO incluse

Des haut-parleurs jusqu'au guide d'ondes, l'enceinte GEO M10 est un concentré d'innovations techniques NEXO importantes.

Le haut-parleur d'aigus est monté sur un guide d'ondes Hyperbolic Reflective Wavesource (HRW™) breveté, tandis que le haut-parleur de graves bénéficie de la pièce de mise en phase Directivity Phase Device (DPD™) brevetée.

L'enceinte reprend la même structure alvéolée et le même matériau en copolymère d'uréthane que la série phare STM de NEXO. Quant à l'évent des graves, il utilise une version améliorée de notre profil en forme de V breveté.

#### Ajustement précis de la directivité

L'enceinte GEO M10 est proposée avec deux dispersions verticales ; 12° pour la GEO M1012 et 25° pour la GEO M1025.

La directivité horizontale est de 80° par défaut pour les deux modules. Il est toutefois possible de la faire passer à 120° en quelques secondes grâce au dispositif breveté Configurable Directivity Device (CDD™) en option.

Une couverture parfaite est possible grâce à un choix de 9 angles entre les enceintes et notre célèbre logiciel de simulation : NS-1.

#### Versions touring et installation

La disponibilité des deux versions garantit une polyvalence accrue.

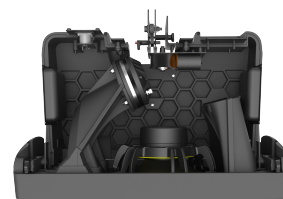
La version touring est dotée d'une grille avant en acier fixée par un aimant et habillée d'un tissu acoustiquement transparent. Le système intégré AutoRig™, qui comprend un système d'accrochage arrière guidé pour un réglage plus facile de l'angle, connecte automatiquement le système d'accrochage frontal lorsque les enceintes sont montées. La plaque de connexion utilise des connecteurs NL4.

La version installation reprend la même conception acoustique, mais est proposée avec une grille en acier avant fixe, recouverte d'un tissu acoustique qui rappelle l'enceinte GEO M6. Le système d'accrochage utilise des écrous freinés et la connexion s'effectue au moyen d'un presse-étoupe et de câbles captifs à deux fils.

Les deux versions sont disponibles en noir, en blanc ou, sur demande, en couleurs personnalisées.

#### Alignement de phase parfait

L'enceinte GEO M10 partage la même réponse en phase que les autres enceintes NEXO. Il est donc très facile de la conjuguer à certains systèmes, par ex. en side ou en nez de scène, ou encore en association à n'importe quel caisson de graves NEXO, sans que cela présente un risque de filtrage en peigne ou nécessite un réglage électronique complexe.



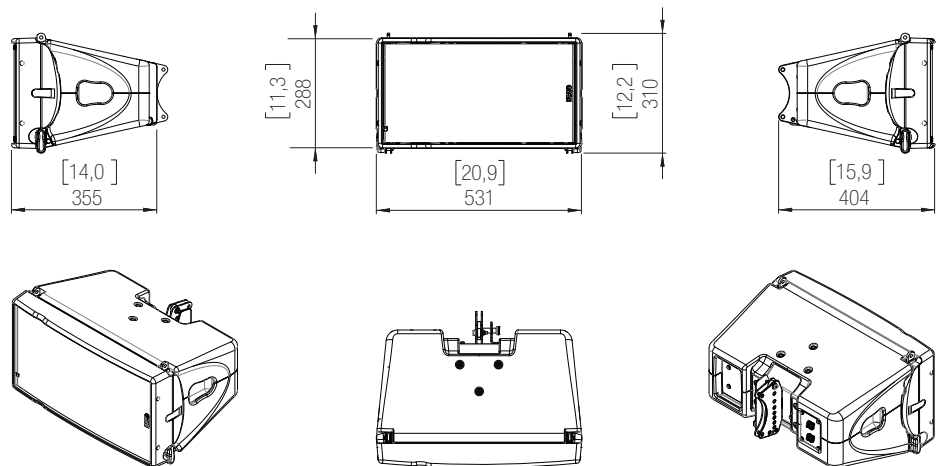
*Vue interne du module GEO M10 avec, de gauche à droite, le guide d'ondes HWR™, le haut-parleur à aimant néodyme de 10 pouces avec pièce de mise en phase DPD™ et l'évent incurvé en forme de V.*



NEXO est l'un des principaux fabricants d'enceintes de sonorisation au monde. Fondée en 1979, l'entreprise confectionne des solutions pratiques reposant sur une ingénierie solide. Chaque nouvelle conception prend vie avec un processus de simulation par ordinateur sophistiqué et exclusif, qui permet de modéliser et de simuler dans le moindre détail chaque paramètre, donnant ainsi lieu à des économies et des performances remarquables. La gamme complète de produits NEXO inclut des enceintes, des éléments électroniques et des systèmes d'amplification analogiques et de commande numérique, tous conçus pour offrir une qualité sonore stable et une fiabilité à long terme dans de nombreuses et diverses applications.

NEXO S.A.  
 Parc d'Activité  
 du Pré de la Dame Jeanne  
 B.P. 5  
 60128 PLAILLY  
 Tel: +33 (0) 3 44 99 00 70  
 Fax: +33 (0) 3 44 99 00 30  
 e-mail: info@nexo.fr

	GEO M1012 (sans CDD™)	GEO M1012 (avec CDD™)	GEO M1025 (sans CDD™)	GEO M1025 (avec CDD™)
<b>GEO M10 AVEC CONFIGURATION DU TDCONTROLLER DE NEXO</b>				
Réponse en fréquence à -6 dB	59 Hz à 20 kHz			
Sensibilité 1 W à 1 m	100 dB SPL nominal			
Pression acoustique maximal à 1 m	136 dB			
Dispersion verticale	12°		25°	
Dispersion horizontale	80°	120°	80°	120°
Fréquence de coupure en passif	1.3 kHz			
Impédance nominale	8 Ohms			
Puissance recommandée	750 Watts			
<b>CARACTÉRISTIQUES DU PRODUIT</b>				
Composant basse fréquence	1 haut-parleur de 10 pouces à aimant néodyme à longue excursion avec pièce de mise en phase DPD™ (8 Ohms)			
Composant haute fréquence	1 haut-parleur à gorge de 1,4 pouces sur un guide d'ondes HRW™ optimisé BEA/FEA			
Hauteur x largeur x profondeur	288mm x 531mm x 355 mm			
Poids : Net	21 kg			
Connecteurs (version touring)	2 connecteurs à 4 pôles NLA (1+/1- non connecté, 2+/- GEO M10)			
Connecteurs (version installation)	2 presse-étoups avec câbles à 2 fils			
Structure	Composite en polyuréthane léger			
Équipements	4 poignées latérales (2 verticales + 2 horizontales) + une prise arrière			
Finition avant (version touring)	Grille avant en acier + tissu acoustique			
Finition avant (version installation)	Grille avant dotée d'un tissu acoustique			
Plage de température de fonctionnement	0°C - 40 °C			
Plage de température de stockage	-20 °C - 60 °C			
<b>FONCTIONNEMENT DU SYSTÈME</b>				
Solution d'alimentation recommandée	TDcontroller amplifié NXAMP4x2mk2 : jusqu'à 3 enceintes GEO M10 par canal			
Solution d'alimentation optionnelle	TDcontroller amplifié NXAMP4x4 : jusqu'à 4 enceintes GEO M10 par canal			
	TDcontroller amplifié NXAMP4x1mk2 : 1 enceinte GEO M10 par canal			
	TDcontroller amplifié NXAMP4x1mk2 (bridgé) : jusqu'à 2 enceintes GEO M10 par canal			
	TDcontroller DTD + DTDAMP4x1.3 : jusqu'à 2 enceintes GEO M10 par canal			



#### GARANTIE LIMITÉE

Les enceintes et les éléments électroniques de NEXO sont garantis en cas de défaut de conception ou de matériaux pendant une durée de cinq (5) ans à compter de la date originale d'achat. L'élément défectueux sera réparé/remplacé gratuitement, sans frais de main-d'œuvre / de pièce, à la discrétion de NEXO. L'article doit être correctement emballé et expédié (frais d'envoi prépayés) à un centre de réparation / à un distributeur agréé de NEXO. Les réparations non autorisées provoqueront l'annulation de la garantie. La garantie NEXO ne couvre pas les dommages esthétiques ou relatifs à la finition et ne s'applique pas aux articles qui, selon NEXO, ne fonctionnent plus en raison d'une utilisation excessive, d'un choc, d'une altération ou de tout type de mauvaise utilisation. L'ensemble des images et du texte ci-inclus sont la propriété de NEXO SA et sont considérés comme exacts, bien que les caractéristiques techniques soient susceptibles d'être modifiées sans préavis.