



MSUB15

Caisson de graves accrochable, passe-bande, avec haut-parleur de 15 pouces à aimant néodyme.

Le MSUB15 est un caisson de graves accrochable de haute technologie.

Caractéristiques principales de MSUB15

- Caisson de graves compact, utilisable suspendu ou posé au sol, avec ou sans enceinte principale complémentaire GEO M10.
- Matériel d'accrochage intégré sans pièce séparable.
- Disponible en version touring ou installation, avec options de couleurs personnalisées.
- Connecteurs à l'avant et à l'arrière, facilitant le branchement en configuration Cardioïde (avant/arrière).
- Gamme complète d'accessoires polyvalents et multifonctions, permettant de déployer les caissons MSUB15 dans des applications très variées.

NEXO

www.nexo-sa.com

Le caisson MSUB15 est le compagnon idéal de l'enceinte line array GEO M10, avec laquelle il partage la même esthétique. Il est intégrable dans le même assemblage que ce soit suspendu ou posé au sol.

Compact, mais puissant

Le caisson MSUB15 mesure seulement 437 mm x 531 mm x 704 mm et pèse 40 kg. 2 caissons MSUB15 empilés font la même hauteur que 3 enceintes GEO M10, un ratio recommandé pour la plupart des applications.

Technologie de pointe NEXO incluse

S'appuyant sur une tradition de conception de caisson de graves passe-bande de très haute efficacité, le MSUB15 de NEXO est doté d'un nouveau haut-parleur léger de 15 pouces à aimant néodyme, à longue excursion, et d'un évent à nouveau profil quadratique qui minimise la compression.

Le résultat est un grave particulièrement articulé et un niveau de sortie très élevé pour sa taille.

Configuration Cardioïde

Le MSUB15, dont la mise en place est facile en mode Omni, peut également être installé en configuration Cardioïde suspendue ou posée au sol.

Les systèmes d'accrochage avant et arrière sont compatibles, ce qui permet d'installer le caisson MSUB15 en configuration avant ou arrière.

Des connecteurs situés de chaque côté permettent d'enlever facilement les câbles du champ de vision des spectateurs.

NS-1, le célèbre logiciel de simulation de NEXO, permet de réaliser la simulation précise de toutes les configurations MSUB15 afin de prévoir la couverture de l'audience et la réjection arrière.

Versions installation et touring

La disponibilité des deux versions garantit une polyvalence accrue.

La version touring est dotée d'une grille avant en acier fixe habillée à l'arrière d'un tissu acoustiquement transparent. Grâce au système d'accrochage complètement rétractable, il est possible de connecter des MSUB15 ensemble ou de les connecter à des accessoires de la série GEO M10. Les deux plaques de raccordement sont chacune dotées de 2 connecteurs NL4.

La version installation reprend la même conception acoustique, mais est proposée avec une grille en acier avant recouverte d'un tissu acoustique. Le système d'accrochage utilise des écrous freinés et la connexion s'effectue au moyen d'un presse-étoupe et de câbles captifs à deux fils, installés à l'arrière ou à l'avant.

Les deux versions sont disponibles en noir, en blanc ou, sur demande, en couleurs personnalisées.

Alignement de phase parfait

Le MSUB15 partage la même réponse en phase que les autres enceintes NEXO. Il est donc très facile de le conjuguer à d'autres systèmes NEXO, par ex. avec l'enceinte plus petite GEO M6 ou avec n'importe quel caisson de graves NEXO, sans que cela présente un risque de filtrage en peigne ou nécessite un réglage électronique complexe.



MSUB15 déployé en array suspendu avec le GEO M10.

MSUB15

NEXO est l'un des principaux fabricants d'enceintes de sonorisation au monde. Fondée en 1979, l'entreprise confectionne des solutions pratiques reposant sur une ingénierie solide. Chaque nouvelle conception prend vie avec un processus de simulation par ordinateur sophistiqué et exclusif, qui permet de modéliser et de simuler dans le moindre détail chaque paramètre, donnant ainsi lieu à des économies et des performances remarquables. La gamme complète de produits NEXO inclut des enceintes, des éléments électroniques et des systèmes d'amplification analogiques et de commande numérique, tous conçus pour offrir une qualité sonore stable et une fiabilité à long terme dans de nombreuses et diverses applications.

NEXO S.A.
 Parc d'Activité
 du Pré de la Dame Jeanne
 B.P. 5
 60128 PLAILLY
 Tel: +33 (0) 3 44 99 00 70
 Fax: +33 (0) 3 44 99 00 30
 e-mail: info@nexo.fr

NEXO

www.nexo-sa.com

MSUB15

MSUB15 AVEC CONFIGURATION DU TDCONTROLLER DE NEXO

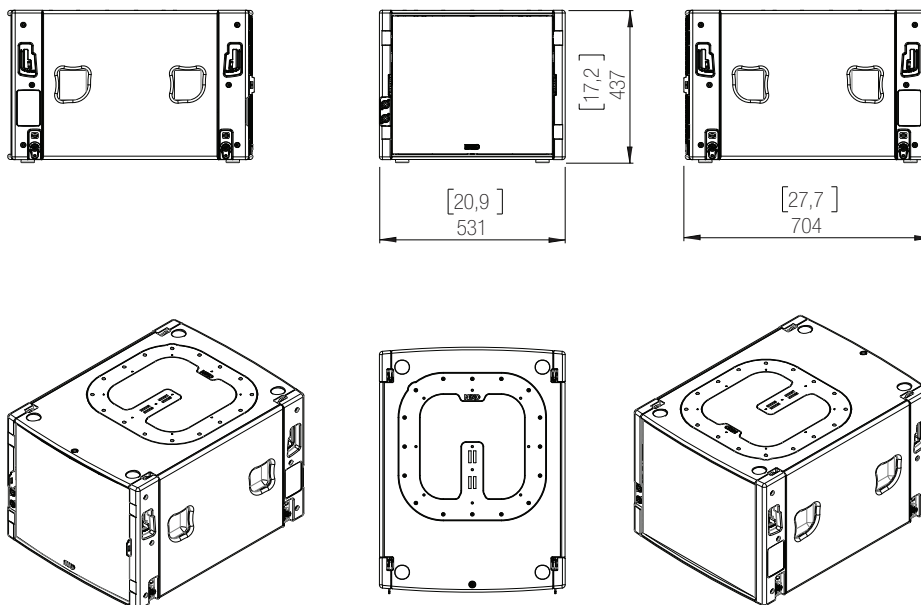
Réponse en fréquence à -6 dB	40 Hz à 120 Hz
Sensibilité 1 W à 1 m	101 dB SPL nominal
Pression acoustique maximal à 1 m	136 dB
Fréquences de coupure disponibles	40-65, 40-75, 40-85, 40-95, 40-120 Hz
Impédance nominale	8 Ohms
Puissance recommandée	900 Watts

CARACTÉRISTIQUES DU PRODUIT

Composant	1 haut-parleur de 15 pouces à aimant néodyme à longue excursion (8 Ohms)
Hauteur x largeur x profondeur	437mm x 531mm x 704mm
Poids : Net	40 kg
Connecteurs (version touring)	4 connecteurs à 4 pôles NL4 (1+/1- MSUB15, 2+/2- non connecté)
Connecteurs (version installation)	2 presse-étoupes avec câbles à 2 fils
Structure	Contreplaqué de bouleau et revêtement texturé noir ou blanc
Équipements	4 poignées latérales
Finition avant (version touring)	Grille avant en acier + tissu acoustique
Finition avant (version fixe)	Grille avant dotée d'un tissu acoustique
Plage de température de fonctionnement	0°C - 40 °C
Plage de température de stockage	-20 °C - 60 °C

FONCTIONNEMENT DU SYSTÈME

Solution d'alimentation recommandée	TDcontroller amplifié NXAMP4x4 : jusqu'à 3 caissons MSUB15 par canal
Solution d'alimentation optionnelle	TDcontroller amplifié NXAMP4x1 (bridgé) : jusqu'à 2 caissons MSUB15 par canal
	TDcontroller DTD + amplificateur DTDAMP4x1.3 : 1 caisson MSUB15 par canal



GARANTIE LIMITÉE

Les enceintes et les éléments électroniques de NEXO sont garantis en cas de défaut de conception ou de matériaux pendant une durée de cinq (5) ans à compter de la date originale d'achat. L'élément défectueux sera réparé/remplacé gratuitement, sans frais de main-d'œuvre / de pièce, à la discrétion de NEXO. L'article doit être correctement emballé et expédié (frais d'envoi prépayés) à un centre de réparation / à un distributeur agréé de NEXO. Les réparations non autorisées provoqueront l'annulation de la garantie. La garantie NEXO ne couvre pas les dommages esthétiques ou relatifs à la finition et ne s'applique pas aux articles qui, selon NEXO, ne fonctionnent plus en raison d'une utilisation excessive, d'un choc, d'une altération ou de tout type de mauvaise utilisation. L'ensemble des images et du texte ci-inclus sont la propriété de NEXO SA et sont considérés comme exacts, bien que les caractéristiques techniques soient susceptibles d'être modifiées sans préavis.