



Enceinte point source, 2 voies passives ou actives équipée d'un haut-parleur coaxial de 12 pouces pour les basses fréquences et d'un aigu à diaphragme de 3 pouces

L'enceinte P12 est une enceinte point source polyvalente, puissante et de pointe.

### Principales caractéristiques de l'enceinte P12

- Point source extrêmement puissant (138 dB peak) qui peut être utilisé pour les salles ou le retour de scène, avec ou sans son compagnon, le caisson de graves L15.
- Conception légère (20 kg) qui utilise du contreplaqué cintré sur mesure de 15 mm en peuplier et en bouleau.
- Directivité modulaire : du pavillon standard 60 x 60 au pavillon asymétrique (style PS) ou 90 x 40 rotatif en quelques secondes
- Grille en acier Magnelis® à libération rapide qui permet d'accéder facilement aux flanges magnétiques du pavillon.
- Double évent des graves dont la forme permet d'offrir une distorsion ultra-faible.
- Gamme complète d'accessoires polyvalents pour l'utilisation de l'enceinte P12 dans une multitude d'installations à la fois fixes et mobiles

La marque NEXO a toujours été réputée pour ses enceintes polyvalentes, compactes et très puissantes, pour les salles et le retour de scène.

L'enceinte P12 perpétue cette tradition. Elle utilise cependant pour la première fois un haut-parleur coaxial de 12 pouces extrêmement puissant et de nombreuses innovations, ce qui la rend unique.

### Technologies NEXO de pointe incluses

L'enceinte P12 est fabriquée autour d'une coque en contreplaqué cintré sur mesure de 15 mm, avec un placage en peuplier pour les couches internes et en bouleau pour les couches externes. Le résultat est un contreplaqué avec une qualité de son exceptionnelle, une enceinte très résistante et un faible poids.

L'accord bass-reflex est obtenu au moyen de deux évents dont la forme est optimisée par ordinateur qui offrent une distorsion ultra-faible, même à des niveaux très élevés.

Deux grandes poignées pratiques de chaque côté (sur la version touring uniquement) incluent un adaptateur pour pied de 35 mm et un connecteur Speakon® pour la connexion discrète lorsque l'enceinte se trouve sur un pied ou lorsqu'il s'agit d'une enceinte de retour de scène.

La plaque arrière comporte deux autres connecteurs Speakon®, ainsi qu'un interrupteur encastré pour faire passer le caisson de 2 voies passives à 2 voies actives (sur la version touring uniquement).

La version installation est proposée avec mode passif uniquement et dispose d'un presse-étoupe avec un câble d'entrée audio à 2 fils pour garantir l'indice de protection IP54.

Le filtre passif interne est placé dans un boîtier en résine certifiée afin de protéger les composants des vibrations et de la poussière, ce qui garantit une très longue durée de vie.

Le haut-parleur coaxial à aimant néodyme conçu sur mesure avec une bobine mobile de 3,5 pouces pour le haut-parleur de graves et un diaphragme de 3 pouces pour le moteur d'aigus constitue le cœur de l'enceinte P12 et est à l'origine à la fois du son net et harmonieux et de l'énorme puissance.

### Une enceinte pour toutes les utilisations

Grâce à sa conception complètement symétrique, l'enceinte P12 n'existe ni en version gauche, ni en version droite. Il est donc possible d'opter pour le même modèle pour l'ensemble du stock.

Il est possible de modifier la directivité de l'enceinte P12 en quelques secondes en ajoutant des flanges magnétiques en option, de manière à répondre de manière encore plus précise aux exigences de toutes les utilisations possibles.

L'enceinte P12 utilise un pavillon 60 x 60 par défaut, il est cependant possible de retirer rapidement la grille avant en acier, sans l'aide d'aucun outil (sur la version touring uniquement) et d'ajouter des flanges magnétiques 90 x 40 ou asymétrique (type PS) de manière à modifier les caractéristiques de dispersion de l'enceinte.

Une configuration spécifique à chaque dispersion en option est disponible sur le contrôleur amplifié NXAMP de manière à garantir une couverture parfaite à toutes les fréquences. Les résultats sont encore meilleurs en mode actif, où la fréquence de couverture peut être adaptée pour offrir la meilleure couverture.

La phase des configurations de l'enceinte P12 est bien évidemment compatible avec tous les autres caissons et enceintes NEXO (sauf les configurations de retour de scène dont la latence est réduite).



Une fois la grille retirée, des flanges magnétiques supplémentaires peuvent rapidement être installés de manière à changer la directivité pour passer de 60 x 60 à 90 x 40.

NEXO est l'un des plus grands fabricants d'enceintes de sonorisation au monde. La société, fondée en 1979, s'efforce de concevoir des solutions pratiques, basées sur une ingénierie solide. Chaque création commence par un processus de simulation informatique sophistiqué qui nous est propre et qui permet de modéliser et de simuler chaque paramètre dans les moindres détails et de réaliser ainsi des gains révolutionnaires au niveau des coûts et des performances. La gamme de produits proposée par NEXO comprend des enceintes, des systèmes électroniques de commande analogiques et numériques et des amplificateurs. Tous les produits sont conçus pour offrir une qualité de son durable et une fiabilité de longue durée pour une large gamme d'utilisations.

### ENCEINTE P12 AVEC TRAITEMENT NEXO

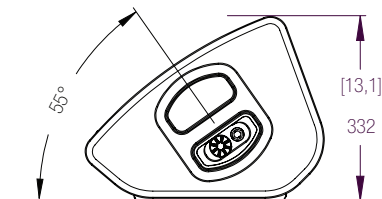
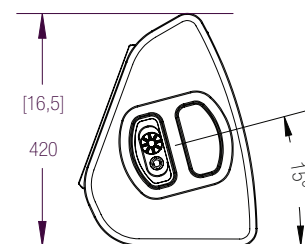
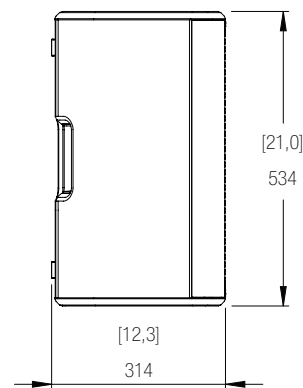
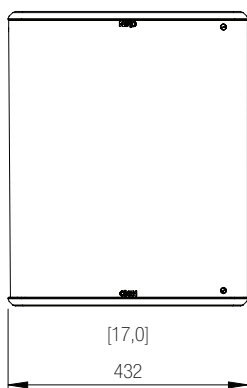
Réponse en fréquence à -6 dB	60 Hz à 20 kHz
Sensibilité 1W à 1m	107 dB
Pression acoustique maximale à 1 m	138 dB peak (en mode passif)/140 dB peak (en mode actif)
Tension de fonctionnement	55 Vrms (150 V maximum)
Dispersion haute fréquence (selon les flanges)	60° x 60° (par défaut) - 90° x 40° (avec flange 90 x 40) - 60°~100° x 40° (avec flange PS)
Fréquence de coupure	60 Hz, 85 Hz, 120 Hz
Impédance nominale	En mode actif : (basse fréquence 8 Ω + haute fréquence 8 Ω)/En mode passif : 8 Ω
Puissance recommandée	Actif : (800 à 1250 W haut-parleur de graves + 400 à 630 W haut-parleur d'aigus) Passif : 800 à 1250 W

### CARACTÉRISTIQUES DU PRODUIT

Composants	1 haut-parleur de graves coaxial à aimant néodyme de 12 pouces 8 Ohms longue excursion et haut-parleur d'aigus de 3 pouces 8 Ohms
Nombre de voies (version touring)	Commutation possible entre 2 voies passives (2+/- enceinte P12) et 2 voies actives (1+/- haut parleur de graves, 2+/- haut-parleur d'aigus)
Nombre de voies (version installation)	2 voies passives
Connecteurs (version touring)	4 connecteurs à 4 pôles NL4 (un par poignée et deux à l'arrière)
Connecteurs (version installation)	1 presse-étoupe avec câble à 2 fils
Points d'accrochage	1 accessoire universel de chaque côté + 1 en dessous
Matériau	Contreplaqué cintré sur mesure en peuplier et en bouleau de la Baltique
Finition	Peinture structurelle noire ou blanche
Finition à l'avant (version mobile)	Grille en acier à l'avant et maillage à l'arrière
Finition à l'avant (version fixe)	Grille avant équipée de tissu acoustique
Hauteur x largeur x profondeur	534 mm x 432 mm x 314 mm
Poids net :	20 kg
Plage de températures de fonctionnement	0 °C - 40 °C
Plage de températures de stockage	-20 °C - 60 °C

### FONCTIONNEMENT DU SYSTÈME

Solution d'alimentation recommandée	Contrôleur amplifié NXAMP4x2mk2 : jusqu'à 2 enceintes P12 par canal
Solution d'alimentation en option	DTDcontroller + DTDAMP4x1.3 : 1 enceinte P12 par canal Contrôleur amplifié NXAMP4x1mk2 (bridgé) : jusqu'à 2 enceintes P12 par canal Contrôleur amplifié NXAMP4x4mk2 : jusqu'à 4 enceintes P12 par canal



NEXO S.A.  
Parc d'Activité  
du Pré de la Dame Jeanne  
B.P. 5  
60128 PLAILLY  
Tél. : +33 (0)3 44 99 00 70  
Fax : +33 (0)3 44 99 00 30  
Adresse électronique :  
info@nexo.fr

### GARANTIE LIMITÉE

Les appareils électroniques et les enceintes NEXO sont garantis pièces et main-d'œuvre pendant une durée de cinq (5) ans à compter de la date d'achat. Les articles défectueux seront gratuitement réparés ou remplacés, au choix de NEXO. L'article doit être emballé de manière adaptée et expédié port payé à un centre de services/distributeur agréé par NEXO. La garantie s'annule en cas d'exécution de réparations non autorisées. La garantie de NEXO ne couvre pas les dommages esthétiques ou au niveau de la finition et ne s'applique pas aux articles dont le problème est, selon NEXO, lié à une utilisation abusive, un accident, des modifications ou quelque utilisation incorrecte que ce soit. L'ensemble des images et du texte du présent document est la propriété de la société NEXO S.A. et est considéré comme correct, même si les caractéristiques techniques peuvent être modifiées sans notification préalable.